

1. Klausur

1. Geben Sie die üblichen Symbole, die Definitionsgleichungen und die Grundeinheiten für folgende Größen an: a) elektrische Stromstärke, b) elektrische Spannung, c) elektrische Feldstärke, d) elektrische Leistung, g) Kapazität. [10]
2. Geben Sie die Zusammenhänge zwischen Strom und Spannung für folgende Bauelemente an:
 - a) ohmscher Widerstand: $U =$ [2]
 - b) Spule (Induktivität): $U =$ [2]
3. Formulieren Sie die Spannungsteilerregel in einem Satz. Fertigen Sie außerdem eine Skizze an, und geben Sie die Regel in Gleichungsform an. [6]
4. Zwei ohmsche Widerstände R_1 und R_2 seien parallel geschaltet. Wie berechnet sich der Gesamtwiderstand R_p ? [2]
5. Definieren Sie die Begriffe Leerlaufspannung, Kurzschlußstrom und Innenwiderstand für einen aktiven linearen Zweipol, und geben Sie die üblichen Symbole an. [6]
6. Gegeben sei das in Abbildung 1 dargestellte Netzwerk mit den folgenden Werten: $U_{q1} = 20\text{ V}$, $U_{q2} = 10\text{ V}$, $R_1 = 100\ \Omega$, $R_2 = 100\ \Omega$, $R_3 = 50\ \Omega$, $R_4 = 100\ \Omega$.

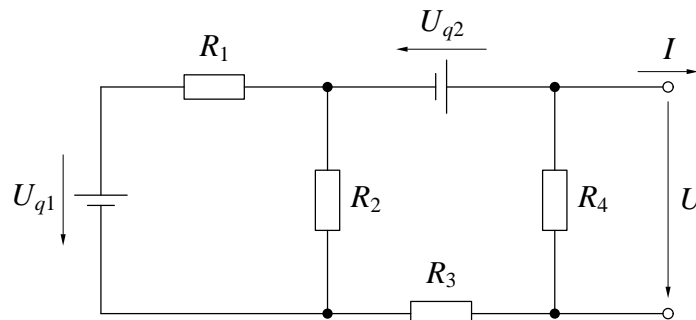


Abbildung 1: Netzwerk zu Aufgabe 6.

- a) Berechnen Sie den Strom I bei Kurzschluß der Klemmen. [5]
- b) Berechnen Sie die Spannung U bei offenen Klemmen. [5]
- c) Geben Sie den funktionalen Zusammenhang zwischen der Klemmenspannung U und dem Klemmenstrom I an, und skizzieren Sie diese Funktion in einem U - I -Diagramm. [4]
- d) Berechnen Sie die Klemmenspannung U und den Klemmenstrom I bei Belastung des aktiven Zweipols durch einen Widerstand $R = 100\ \Omega$. [4]
- e) Tragen Sie die Kennlinie des Widerstandes R in das U - I -Diagramm ein, und überprüfen Sie damit Ihr Ergebnis aus Aufgabe 6d. [4]

Unterlagen: nur für Aufgabe 6 zugelassen

Zeit: 30+60 Minuten